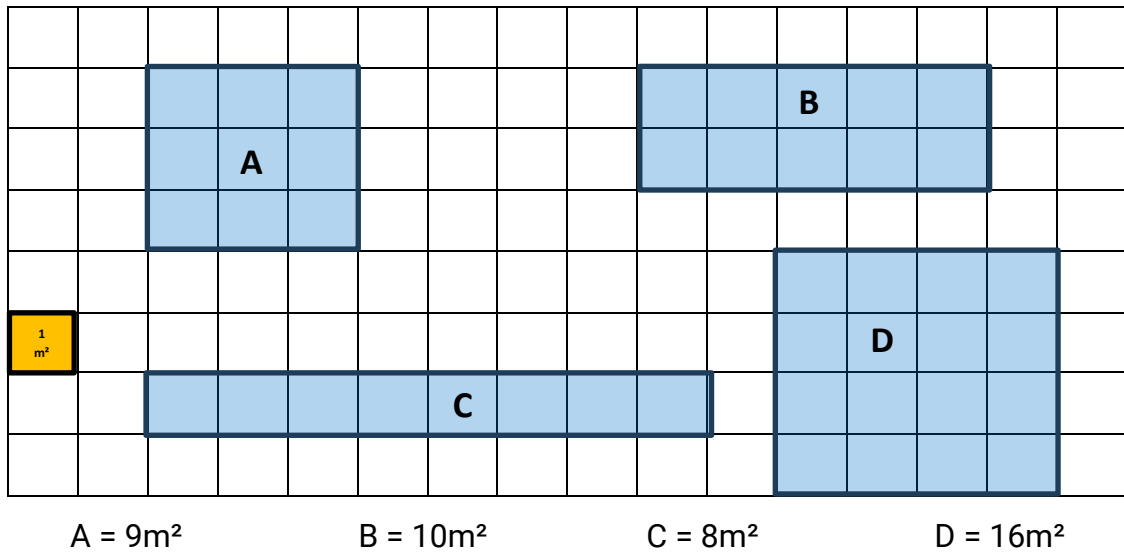


- ✓ Calculer l'aire d'une figure.
- ✓ Calculer les aires d'un rectangle et d'un carré.

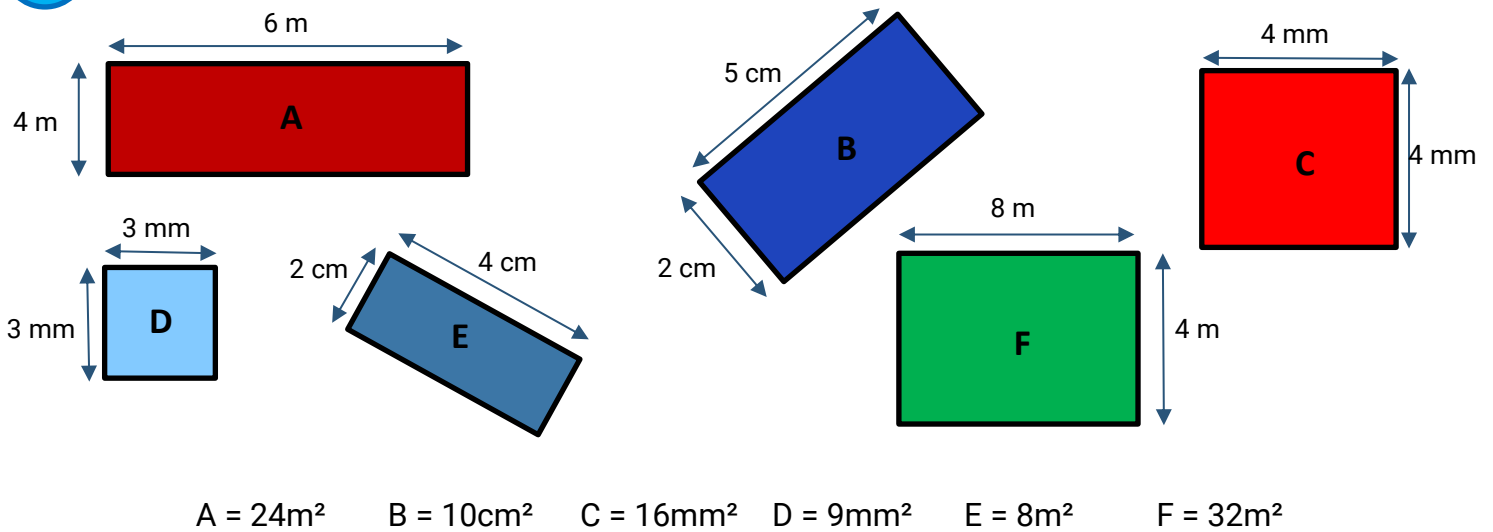
Prénom :

Date :

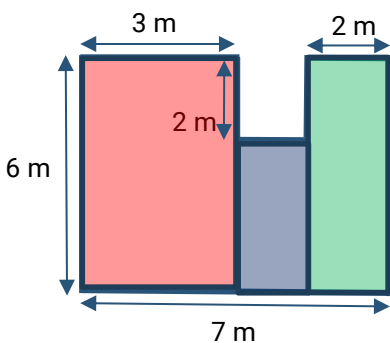
1 Trouve l'aire de chaque polygone.



2 Calcule l'aire des rectangles et des carrés. Attention aux unités d'aire.



3 Calcule l'aire de la figure.



$$\begin{aligned}
 6\text{m} \times 3\text{m} &= 18\text{m}^2 \\
 4\text{m} \times 2\text{m} &= 8\text{m}^2 \\
 6\text{m} \times 2\text{m} &= 12\text{m}^2 \\
 18 + 8 + 12 &= 38\text{m}^2
 \end{aligned}$$

ou

$$\begin{aligned}
 6\text{m} \times 7\text{m} &= 42\text{m}^2 \\
 2\text{m} \times 2\text{m} &= 4\text{m}^2 \\
 42\text{m}^2 - 4\text{m}^2 &= 38\text{m}^2
 \end{aligned}$$